

## 特种设备（制造）监督检验证书



（气瓶）

编号：QPZZ-BG-G05-26-0189

制造单位名称	新乡市赛特钢瓶有限公司		
制造许可证编号	TS2210709-2028		
产品名称	溶解乙炔气瓶	产品型号	RYPII250-40-1.56T
产品批号	182260217	产品数量	498
产品标准	GB/T11638-2020		
设计单位名称	新乡市赛特钢瓶有限公司	产品图号	RYP40A-00
设计日期	2022年01月18日	制造日期	2026年05月19日

按照《特种设备安全监察条例》的规定，该批气瓶产品经我机构实施制造监督检验，安全性能符合《气瓶安全技术规程》（TSG23-2021）的要求，特发此证书，并且在该批气瓶产品肩部部位标注有如下监督检验标志。



监督检验所抽查的产品编号：试验用瓶 1. 182260217328 2. 182260217200 3. 182260217367  
本证书适用的产品编号：  
182260217001-182260217503不包括：1. 182260217062 2. 182260217150

监督检验人员：谢立峰 日期：2026年05月22日

审核：何某 日期：2026年05月22日

批准：邵毅 日期：2026年05月25日

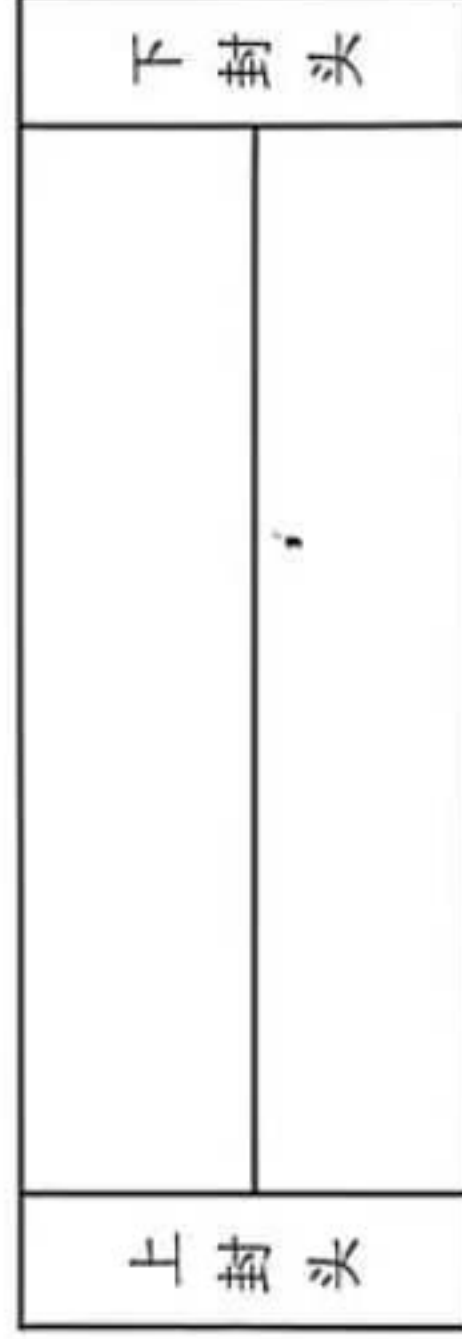
监督检验机构：河南省锅炉压力容器检验技术科学研究院（监督检验机构检验专用章）

监督检验机构核准证号：TS7 II 10021-2029

注：本证书一式三份，一份监督检验机构存档，两份送制造单位，其中一份由制造单位随产品出厂资料交付。

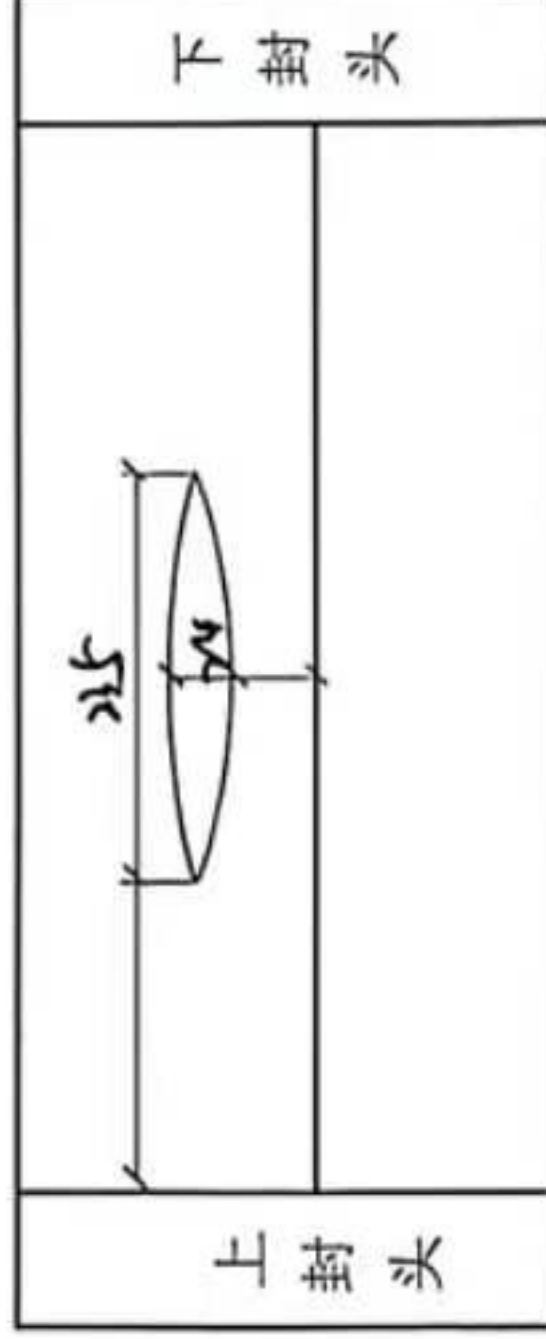


8、试验用瓶 Cylinder for testing  
返修部位 (简图) Repair position (Diagram)



9、试验瓶 (V≤150L) 爆破位置和形状简图:

Cylinder for testing (V≤150L) The position and shape of blasting



10、填料批量检验 Packing batch test 试验瓶号 No. 182260217328

孔隙率 Porosity %	抗压强度 compressive strength MPa	单个孔洞 Void C m <sup>3</sup>	表面孔洞 Surface hole C m <sup>3</sup>	轴向间隙 Axial clearance mm	径向间隙 Radial clearance mm
90	2.0	1.1	7.2	1.2	<1.0

质量检验员专用章  
inspector seal



新乡市赛特钢瓶有限公司

Xinxiang Safety Cylinder Co., Ltd.

溶解乙炔气瓶批量检验质量证明书

Certificate of mass inspection of dissolved acetylene cylinders

钢瓶名称 Cylinder name 溶解乙炔气瓶  
盛装介质及化学分子式 Medium name C<sub>2</sub>H<sub>2</sub>  
图号 Drawing number RYP40A-00  
出厂批号 Batch number 182260217  
制造日期 Date of manufacture 2026.05  
许可证编号 License number TS2210709-2028

本批钢瓶共 498 只, 编号从 182260217001 号

到 182260217503 号。经检查和试验符合 GB/T11638 要求, 是合格产品。(A total of 498 cylinders, numbered from 182260217001 To 182260217503. After inspection and testing in line with the requirements of GB/T11638, is a qualified product.)

监督员 Inspector: 谢永峰



检查科科长 (QC)

Date: 2026年5月22日

制造厂地址: 新乡市凤泉区陈堡工业园区

邮政编码 453700

Factory address: chenbao Industrial Park, Fengquan District, Xinxiang City

1、主要技术数据 technical data:

公称容积 nominal water capacity **40** L  
 15°C时限定充装压力 15 C period of filling pressure **1.56** MPa  
 公称直径 Nominal diameter **250** mm  
 水压试验压力 hydraulic test pressure **5.2** MPa  
 瓶体名义壁厚 nominal wall thickness **4.0** mm  
 气密性试验压力 Air tightness test pressure **3.0** MPa

2、试验瓶的测量 Measurement of test products:

瓶号 No.	实际容积 Volume L	净重 Net weight kg	最小实测壁厚 mm Minimum thickness		热处理炉 号 heat treatment No.
			筒体	封头	
182260217367	40.5	26.3	3.9	4.0	

3、瓶体材料化学成份 (Steel plate chemical composition) %

编号 Number	牌号 Grade	C	Si	Mn	P	S
B64022	HP295	0.17	0.05	0.85	0.013	0.003
标准的规定值 Specified value (≤)		0.20	0.45	1.60	0.04	0.04

焊接材料 welding material:

焊丝牌号 Welding wire	焊丝直径 welding wiremm	焊剂牌号 Flux grade
ER50-6	2.0	SJ501

5、钢瓶及试板热处理 heat treatment:

方法 Method 整体退火 热处理温度 temperature 650~700 °C  
 热处理时间 Time 6~8 min 冷却方式 Cooling method 空气冷却

6、焊缝射线透照检测 X-ray nondestructive testing:

焊缝总长 Total weld length 2282 mm  
 检查比例 Check the proportion ≥ 20 %  
 按 NB/T47013-2015 检测 (Test standard) II 级合格

试验用瓶 Cylinder for testing:

返修 1 次 Repair 1 time 0 处 (position)  
 返修 2 次 Repair 2 time 0 处 (position)  
 返修 3 次 Repair 3 time 0 处 (position)

7、力学性能 mechanical property 试验瓶号 No. 182260217200

试板 编号 No.	母材 抗拉 强度 Rma	母材 伸长 率% A	焊接接头 抗拉强度 Rma		焊接接头横向弯曲试验 Bend test	
			环缝 R	直缝 R	环缝 R 面弯 Positive	直缝 S 背弯 Back
封头 Head	476	32	476	469	合格 合格	合格 合格
筒体 Cylinder	480	30				

8、水压爆破试验 Hydraulic burst test (V≤150L)

试验瓶号 No.	爆破压力 MPa Pb	开始屈服压力 MPa Py	爆破时容 积变 形率% E
182260217367	13.54	12.12	23.70